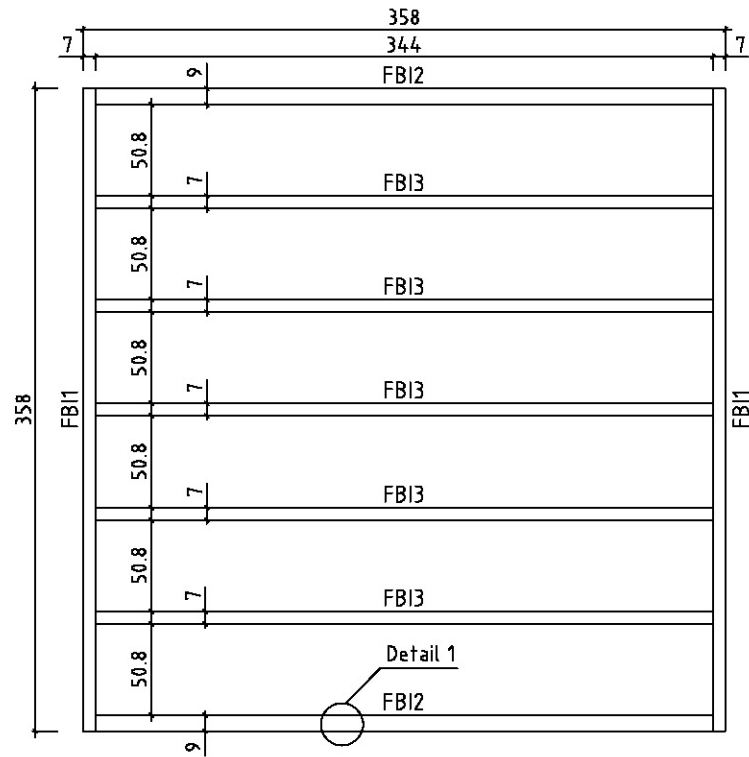
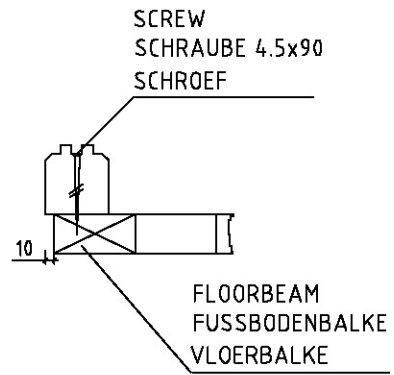


Detail 1



Alle angegebenen Maße sind ca. Maße. Wir empfehlen das Fundament erst zu erstellen, wenn das Haus geliefert wurde und der beiliegende Plan vorliegt.