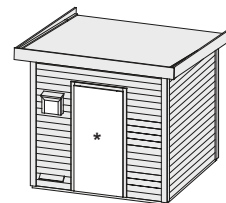


## Produktinformation

## 38 mm Saunahaus

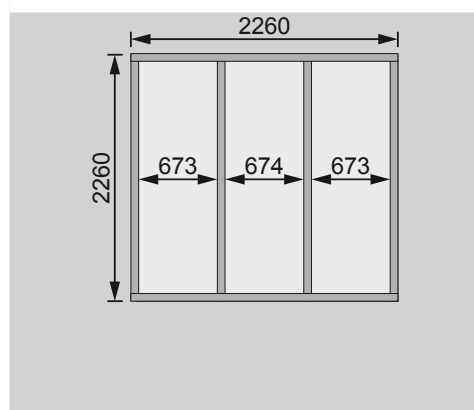
### Lieferumfang

Wandbohlen	3 Liegen
Hausdach	1 Steuergerätkasten
Saunadach	1 Sicherheitshammer
Saunahaustür *	Bitumendachbelag
Fußboden	Schrauben und Beschläge
Ofenschutz	

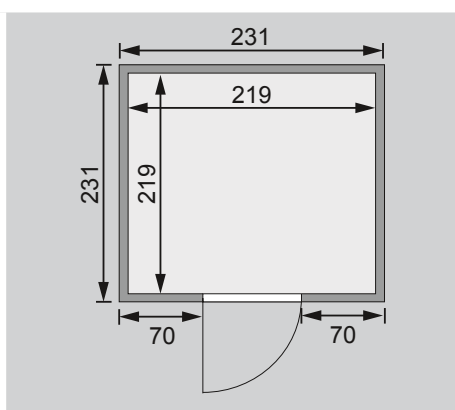


Außenmaße	B 231 × T 231 cm
Sockelmaße	B 227 × T 227 cm
Innenmaße Sauna inkl Vorraum	-
Innenmaße Sauna	B 219 × T 219 × H 190 cm
Dachstand	B 267 × T 262 cm
Dachüberstand vorne / seitlich / hinten	23 / 20 / 11 cm
Seitenhöhe	208 cm
Firsthöhe	239 cm
Umbauter Raum	11,2 m <sup>3</sup>
Dachfläche	6 m <sup>2</sup>
Dachneigung	3°
Tür Außenmaße	*
Tür Durchgangsmaße	*
Tür Lichtausschnitt	*
Fenster Außenmaße	-
Fenster Lichtausschnitt	-
Bedarf Selbstklebende Dachfolie	2 Rollen
Ofenschutz	B 60 × T 51 × H 80 cm
Paketmaße	B 274 × T 120 × H 90 cm / 716 kg
Spiegelbar	nein
Türposition in Front variabel	nein

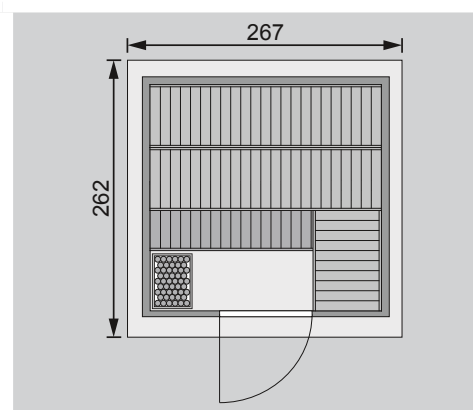
Fundamentplan (in mm)



Außen-/Innenmaße (in cm)



Dachstand / Innenaufteilung (in cm)



### Ausführung

- Nordische Fichte, naturbelassen
- Wand
- 38 mm Massivholzbohlen
- Doppelnut/-feder-Ausführung
- Steck-Schraub-System
- Hausdach
- Massivholz mit Nut und Feder
- Bitumendachbelag zur Ersteindeckung
- Saunadach
- Vormontierte Elemente
- 42 mm Rahmenkonstruktion mit Mineraldämmwolle
- Innenseite: 12,5 mm Spezial Softline Profilholz aus Fichte.
- Außenseite: Verstärkung mit Platte

### Fußboden

- Massivholzboden mit Nut und Feder
- Unterkonstruktion ca 60 mm breite Balken, kesseldruckimprägniert
- Beachten Sie den Punkt Fundamenterstellung
- Liegen
- Vormontiert (max 250 kg)
- 1 Doppelliege 112 cm breit
- 1 Liege 57 cm breit
- 1 Liege 52 cm breit
- Liegeflächen aus Espe, Massivholz
- Ofenschutz
- Nordische Fichte, Massivholz
- Fenster
- Als Zuhehör erhältlich
- Max 1 Fenster im Saunabereich
- Einbau über dem Ofen nicht möglich

### Saunahaustür \*

Die verschiedenen Türvarianten finden Sie unter der Rubrik **Zubehör**