

## Produktinformation



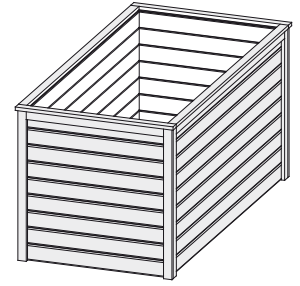
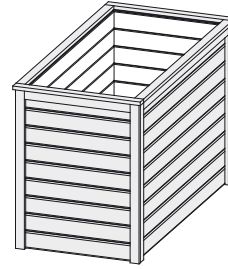
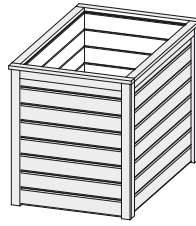
# Hochbeet 0 1 2

## Ab ins Beet

Gr 0

Gr 1

Gr 2



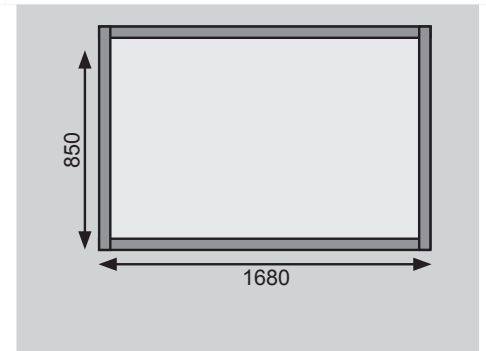
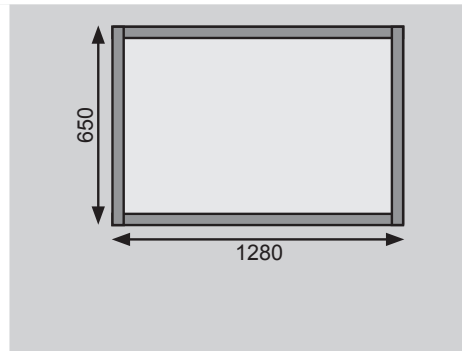
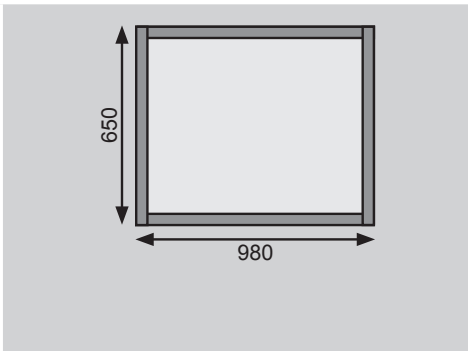
Außenmaße komplett	B 98 × T 65 cm	B 128 × T 65 cm	B 168 × T 85 cm
Außenmaße mit Eckleisten	B 96 × T 63 cm	B 126 × T 63 cm	B 166 × T 83 cm
Außenmaße Wand	B 92 × T 59 cm	B 122 × T 59 cm	B 162 × T 79 cm
Innenmaße	B 88 × T 55 cm	B 118 × T 55 cm	B 158 × T 75 cm
Gesamthöhe	73 cm	82 cm	82 cm
Volumen Erde (Liter)	345 l	520 l	950 l
Paketmaße 1	B 90 × T 36 × H 27 cm / 28 kg	B 120 × T 28 × H 13 cm / 19 kg	B 159 × T 27 × H 15 cm / 24 kg
Paketmaße 2	-	B 159 × T 27 × H 12 cm / 20 kg	B 90 × T 36 × H 27 cm / 28 kg

## Außenmaße komplett (in mm)

Gr 0

Gr 1

Gr 2



## Ausführung

- Nordische Fichte, naturbelassen
- Nordische Fichte, kastanienrot lackiert
- Nordische Fichte, terragrau lackiert

## Wand

- Werden durch Schrauben und Stecken miteinander verbunden
- 19 mm Rundprofil mit Nut und Feder
- inkl feuchtigkeitshemmender Kunststoff-Folie

## Abdeckrahmen

- 18 mm Abdeckbretter umlaufend